

KOD: **PSC12010** v2.0/XII
 NAZWA: **PSC 12V/1A/55MM Zasilacz impulsowy**

PL

Cechy zasilacza:

- wyjście zasilania 1 A/12 V DC*
- uniwersalny zakres napięcia zasilania ~100 - 240 V
- wysoka sprawność 86%
- moc stand by <0,1 W
- VI klasa energetyczna
- obudowa IP67
- zabezpieczenia:
 - przeciwzwarciowe SCP
 - przebieciowe (wejście AC)
 - przeciążeniowe OLP
- gwarancja – 2 lata od daty produkcji



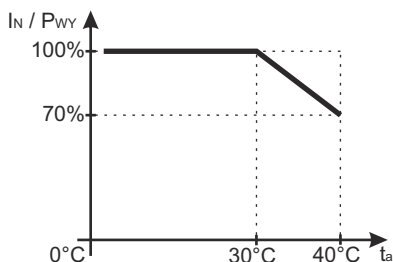
OPIS

Zasilacz przeznaczony jest do zasilania z sieci 230 V kamer w instalacji telewizji przemysłowej wymagających napięcia 12 V DC. Zasilacz jest wyposażony w zabezpieczenie przeciwzwarciowe, przeciążeniowe i przebieciowe.

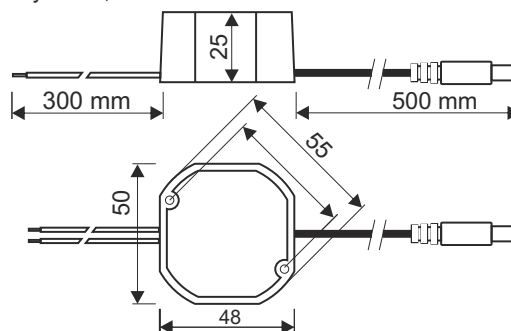
PARAMETRY TECHNICZNE

Zasilanie	~100 - 240 V; 50/60 Hz
Pobór prądu	0,3 A
Moc zasilacza	12 W max.
Sprawność (średnia)	86%
Sprawność (10% obciążenia)	81%
Napięcie wyjściowe	12 V DC
Prąd wyjściowy $t_{AMB} < 30^{\circ}C$	1 A prąd chwilowy - patrz wykres 1.
Prąd wyjściowy $t_{AMB} = 40^{\circ}C$	0,7 A - patrz wykres 1.
Napięcie tętnienia	100 mV p-p max.
Zabezpieczenie przeciwzwarciowe SCP	elektroniczne, automatyczny powrót
Zabezpieczenie przeciążeniowe OLP	105-150% mocy zasilacza, automatyczny powrót
Stopień szczelności obudowy	IP67
Warunki pracy	Temperatura: $0^{\circ}C + 40^{\circ}C$, wilgotność względna 20%...90%, bez kondensacji
Wymiary(LxWxH)	50 x 48 x 25 [mm]
Waga netto/brutto	0,09 / 0,125 [kg]
Klasa ochronności EN 62368-1	II (druga)
Długość kabla DC	0,5m + wtyk DC5,5/2,1 żeński
Długość kabla zasilającego	0,3 m
Temperatura składowania	-20°C...+60°C

* W celu przedłużenia żywotności zasilacza zalecany prąd obciążenia wynosi 0,7 A.



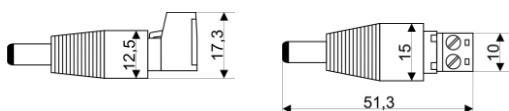
Wykres 1.
 Dopuszczalny prąd wyjściowy zasilacza w zależności od temperatury otoczenia (obciążenie chwilowe).



Rys. 1. Widok mechaniczny zasilacza.

AKCESORIA

AKCESORIA:
 [1] redukcja KABEL - WTYK DC 5,5/2,1 - kod ML109



Do zasilaczy dostępne są akcesoria-listwy bezpiecznikowe i redukcje kablowe. Szczegóły na stronie www.pulsar.pl.

* Patrz wykres 1