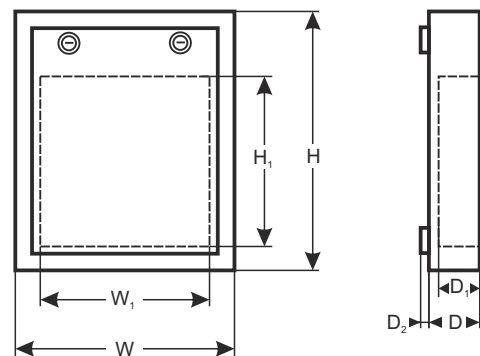


KOD: **AWO528W** v.1.5/VI
 NAZWA: **Obudowa DVR/MINI/PIONOWA BIAŁA**

PL



Przykładowy montaż:



PRZEZNACZENIE

Konstrukcja obudowy dostosowana do wymagań z zakresu ochrony danych osobowych (RODO), które muszą być chronione i bezpiecznie przechowywane. Obudowa służy do zabezpieczenia rejestratora przed niepożądanym dostępem lub kradzieżą. Wykonana jest z blachy o grubości 1,2mm. Na wyposażeniu dwa zamki (różny kod), do każdego zamka dwa klucze w zestawie oraz tamper otwarcia obudowy i oderwania od ściany.

Ze względu na pionowy montaż obudowy i niewielką głębokość jest idealnym rozwiązaniem wszędzie tam gdzie nie można zainstalować obudów o dużej głębokości lub szaf typu RACK 19". Po otwarciu obudowy czołówka przytrzymywana jest w pozycji poziomej, dzięki czemu uzyskujemy łatwy dostęp do przycisków umieszczonych na panelu przednim rejestratora.

W obudowie zastosowano specjalny uchwyt z pasami trzymającymi, pozwalający na montaż rejestratorów o wymiarach: szerokości do 260 mm, wysokości do 55 mm, głębokości 250 mm.

DANE TECHNICZNE

Wymiary zewnętrzne obudowy:	W=319, H=429, D + D ₂ =81+14 [mm, +/-2]
Wymiary miejsca na rejestrator:	W ₁ =260, H ₁ =250, D ₁ =55 [mm, +/-2]
Waga netto/brutto:	5,018 / 5,210 [kg]
Warunki pracy:	Temperatura: -10°C + +40°C wilgotność względna 20%...90%, bez kondensacji
Wykonanie:	blacha DC01, grubość: 1,2mm, zabezpieczenie antykorozyjne, kolor: RAL 9003 (biały)
Zastosowanie:	do wewnątrz
Zabezpieczenie antysabotażowe:	1 x mikrowyłącznik: otwarcie obudowy, 0,5 A; 50 V DC max. NC – styki normalnie zwarte 1 x mikrowyłącznik: oderwanie od ściany, 0,5 A; 50 V DC max. NC – styki normalnie zwarte
Zamykanie:	zamek MR008 (różny kod) x 2 sztuki
Uwagi:	posiada dystans od ściany (podłoża) 14 mm na wyposażeniu dwa zamki (różny kod), do każdego zamka dwa klucze w zestawie
Gwarancja:	2 lata od daty produkcji