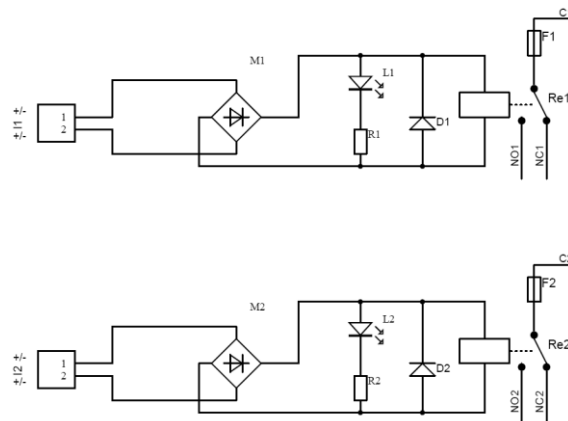
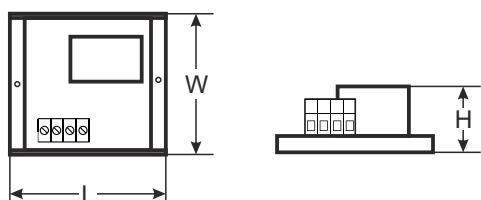


KOD: **AWZ512** v2.1/VII  
NAZWA: **PU2 Moduł przekaźnikowy**

PL



### OPIS

Moduł przekaźnikowy PU2 (AWZ512) przeznaczony jest do stosowania w instalacjach niskonapięciowych. Służy do sterowania, sygnalizowania stanów np. w systemach alarmowych, kontroli dostępu. Może być stosowany do sterowania urządzeniami o dużym poborze prądu poprzez wyjścia OC systemów alarmowych. Ponadto zapewnia separację galwaniczną sygnałów, źródeł zasilania w stosunku do wyjść modułu.

### PARAMETRY TECHNICZNE

<b>Napięcie cewki przekaźnika</b>	10 ÷ 16 V DC / 10 ÷ 13 V AC (-/+5%),
<b>Prąd sterowania cewki</b>	30 mA@12 V DC
<b>Ilość przekaźników</b>	2
<b>Napięcie styków przekaźnika</b>	30 V DC / 48 V AC
<b>Prąd styków przekaźnika</b>	1 A max.
<b>Bezpiecznik F1, F2</b>	2 x F 1,5 A
<b>Temperatura pracy</b>	-10°C ÷ +50°C
<b>Wymiary</b>	L=80, W=43, H=20 [mm, +/-2]
<b>Waga netto/brutto</b>	0,04 / 0,07 [kg]
<b>Montaż</b>	Taśma montażowa lub wkręt montażowy x 2
<b>Deklaracje, gwarancja</b>	CE, 2 lata od daty produkcji
<b>Uwagi</b>	wyprowadzenia na złączach: Ø 0,41÷1,63 (AWG 26-14)