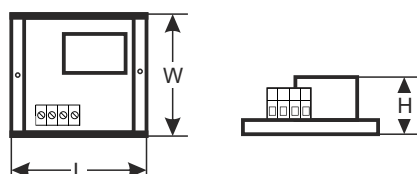
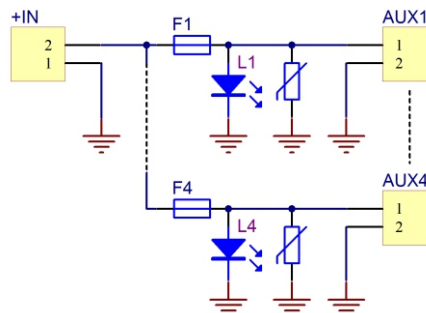
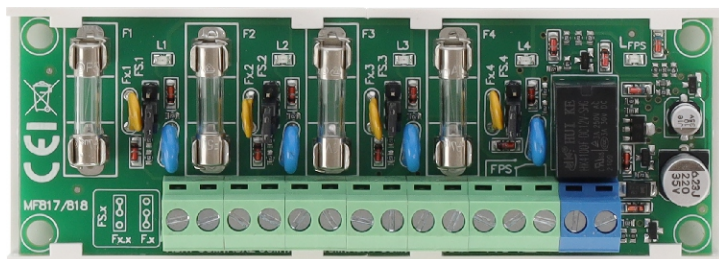


KOD: **AWZ588** v.1.2/VII  
NAZWA: **LB4/4x0,5A/2,5/AW/R** moduł bezpiecznikowy

PL

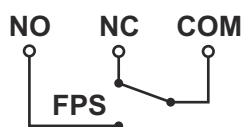


**OPIS**

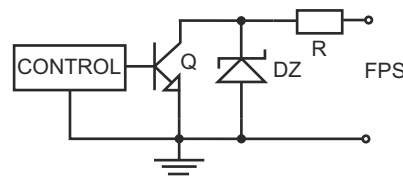
Moduł bezpiecznikowy **LB4/4x0,5A/2,5/AW/R** przeznaczony jest do rozdziału zasilania w systemach niskonapięciowych wymagających napięcia z zakresu **10V±30 V DC** lub **10V±24 V AC** (np. zasilacz buforowy, transformator itp.). Posiada wejście IN do podłączenia zasilania oraz cztery niezależnie zabezpieczone wyjścia zasilania AUX1÷AUX4. Każde wyjście AUX wyposażone jest w zabezpieczenie przeciwzwarciowe (SCP), w postaci bezpiecznika topikowego F 0,5A lub bezpiecznika polimerowego PTC 0,5A (możliwość założenia bezpieczników 1A, brak na wyposażeniu) oraz przepięciowe - warystory. Stan wyjść sygnalizowany jest poprzez cztery diody LED L1÷L4. Uszkodzenie bezpiecznika sygnalizowane jest poprzez zgaszenie odpowiedniej diody LED: L1 dla AUX1 itd. Dodatkowo w przypadku awarii załączane jest wyjście FPS (stan hi-Z) i dioda LED **L<sub>FPS</sub>** oraz następuje przełączenie styków przekaźnika. Wyjście FPS może służyć do zdalnej kontroli stanu modułu np. zewnętrzna sygnalizacja optyczna. Moduł jest przystosowany do podłączenia przewodów o maksymalnym przekroju **2,5mm<sup>2</sup>**.

**DANE TECHNICZNE**

Napięcie zasilania	10 – 30 V DC (-2%/+2%) 10 – 24 V AC (-2%/+2%)
Napięcie wyjściowe	$U_{AUX} = U_{IN}$ (zgodne z napięciem zasilania)
Pobór prądu	15 – 42 mA @ $U_{in}=10 - 30$ V DC 37 – 42 mA @ $U_{in}=10 - 24$ V AC
Napięcie styków przekaźnika	30 V DC / 48 V AC max.
Prąd styków przekaźnika	1 A max.
Ilość wejść zasilania	1 (zaciski IN) – przewód <b>2,5mm<sup>2</sup></b> max.
Ilość wyjść zasilania	4 (zaciski AUX) – przewód <b>2,5mm<sup>2</sup></b> max.
Zabezpieczenia:	- 4 x F 0,5A lub PTC 0,5A (możliwość założenia bezpieczników 1A, brak na wyposażeniu) - przepięciowe
Sygnalizacja optyczna	- diody LED zielone <b>L1 + L4</b> - stan wyjść AUX1÷AUX4 - dioda LED czerwona <b>L<sub>FPS</sub></b> sygnalizująca awarie
Bezpieczniki F1 ÷ F4	F 0,5A lub PTC 0,5A
Warunki pracy	-10°C ÷ +50°C
Wymiary	L=125, W=43, H=32 (+/-2mm)
Montaż	Listwa montażowa z taśmą przyklepną, wkręty montażowe x 2 (otwory Ø 3mm)
Złącza:	
- wyjścia/wejścia zasilania, wyjścia techniczne	Ø0,51±2,05 (AWG 24-12), 0,5 ÷ 2,5mm <sup>2</sup>
Waga netto/brutto	0,07 / 0,10 [kg]
Deklaracje, gwarancja	CE, 2 lata od daty produkcji



Schemat elektryczny wyjścia przekaźnikowego.



Schemat elektryczny wyjścia OC.