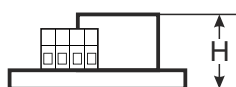
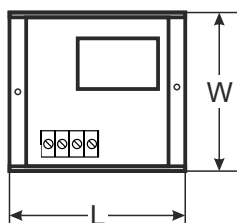
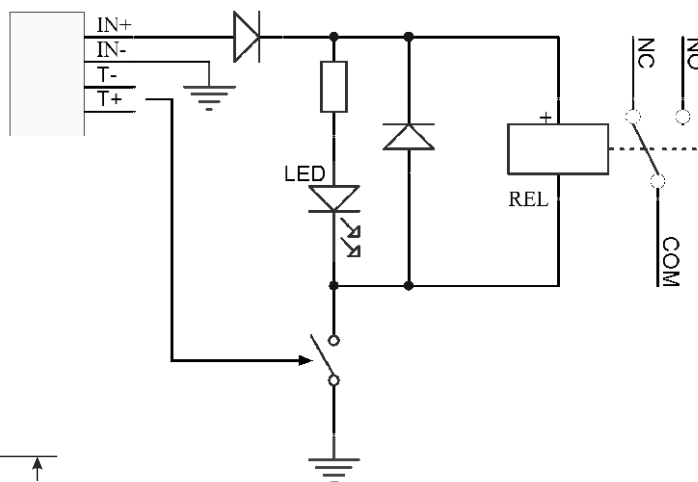


KOD: **AWZ610** v1.0/III
NAZWA: **MP1 Moduł przekaźnikowy**

PL



OPIS

Moduł przekaźnikowy MP1 (AWZ610) przeznaczony jest do stosowania w instalacjach niskonapięciowych. Służy do sterowania, sygnalizowania stanów np. w systemach alarmowych, kontroli dostępu. Może być stosowany do sterowania urządzeniami o dużym poborze prądu poprzez wyjścia OC systemów alarmowych. Ponadto zapewnia separację galwaniczną sygnałów, źródeł zasilania w stosunku do wyjść modułu. Posiada dwa niezależne wejścia T+, T- służące do wyzwalania przekaźników stanem wysokim lub niskim.

PARAMETRY TECHNICZNE

Napięcie zasilania modułu	12 V (10 VDC ÷ 14 V DC)
Pobór prądu	45 mA max.
Ilość przekaźników	1
Napięcie styków przekaźnika	30 V DC / 48 V AC
Napięcie wyzwalania T	T+ 5 V ÷ Uzas. T- 0 V ÷ (Uzas - 5 V)
Prąd styków przekaźnika	2 A max.
Temperatura pracy	-10°C ÷ +40°C
Wymiary	L=50, W=43, H=22 [mm, +/-2]
Waga netto/brutto	0,03 / 0,05 [kg]
Montaż	Taśma montażowa lub wkręt montażowy x 2
Deklaracje, gwarancja	CE, 2 lata od daty produkcji
Uwagi	wyprowadzenia na złączach: Ø 0,41 ÷ 1,63 (AWG 26-14), 0,2 ÷ 1mm ²