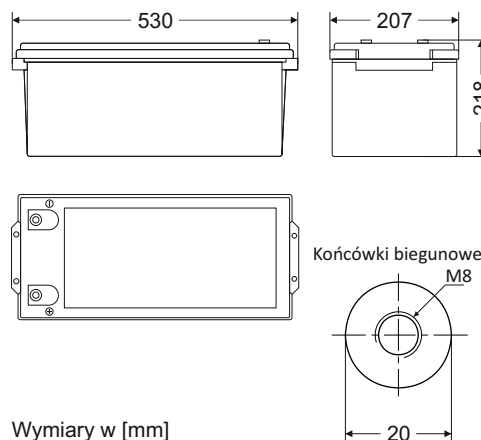


KOD: HPB160-12 v.1.1/III
NAZWA: Akumulator 160Ah/12V HPB

PL



Wymiary w [mm]
Tolerancja: +/- 2mm;

ZASTOSOWANIE:

Akumulatory serii HPB są bezobsługowymi kwasowo-ołowiowymi akumulatorami VRLA (z ang. Valve Regulated Lead Acid) z samoregulującymi jednostronnymi zaworami bezpieczeństwa oraz wewnętrzną rekombinacją gazów.

Wykonane są w technologii AGM (z ang. Absorbent Glass Mat), elektrolit zawarty jest w separatorze wykonanym z maty szklanej. Zastosowana technologia wykonania umożliwia montowanie akumulatorów w miejscach o naturalnej wentylacji grawitacyjnej oraz minimalizuje zabiegi eksploatacyjne.

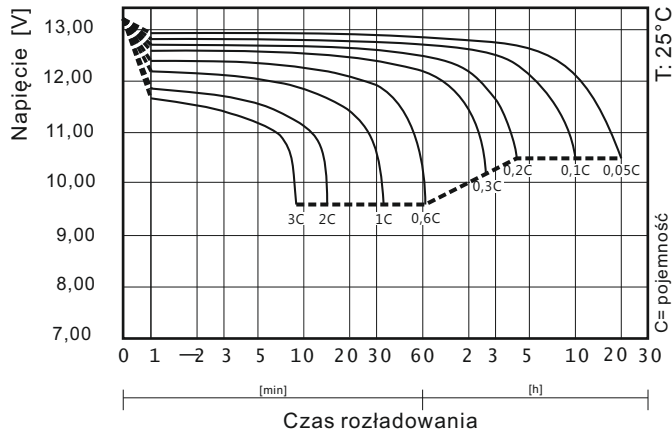
Dedykowane są do urządzeń wymagających podtrzymania napięcia podczas braku zasilania podstawowego takimi jak: zasilacze buforowe wykorzystywane między innymi w systemach telewizji przemysłowej (CCTV), systemach alarmowych (SSWiN), kontroli dostępu (KD), zasilaczach UPS i podobnych.

DANE TECHNICZNE

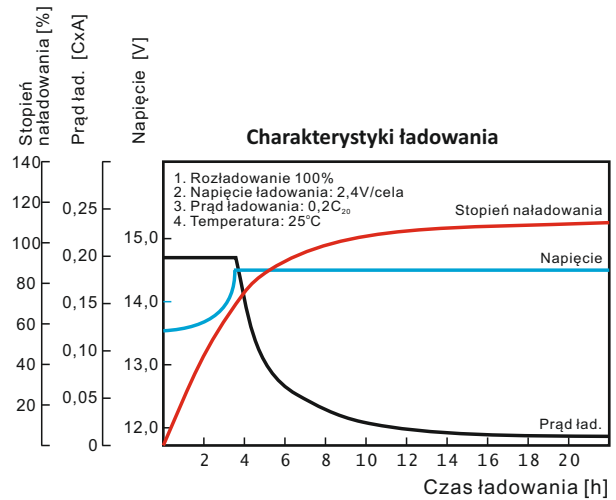
Napięcie znamionowe:	12V
Pojemność znamionowa:	160Ah / C ₂₀ *
Żywotność projektowana:	5 + 8 lat w 20°C
Rezystancja wewnętrzna:	≈ 4 mΩ
Dopuszczalny zakres temperatury pracy:	
- podczas ładowania	0°C + 40°C
- podczas rozładowania	-15°C + 50°C
- podczas składowania	-20°C + 40°C
Napięcie ładowania w 25°C:	
Praca buforowa	13,5 + 13,8 V (-18mV/°C)
Praca cykliczna	14,4 + 14,9 V (-30mV/°C)
Prąd ładowania:	
Zalecany	16 A
Maksymalny	48 A
Wyprowadzenia:	patrz rys. tech. wyżej
Maks. prąd rozładowania (5s):	1000 A (5 sec.)
Waga netto/brutto:	47,5 / 48,5 [kg]
Wymiary:	W=530, H=218, D=207 [mm, +/-2]
Gwarancja:	1 rok
Uwagi:	akumulator bezobsługowy (VRLA), wykonany w technologii AGM zawiera ołów

*- pojemność rzeczywista przy wyladowaniu prądem 20 h

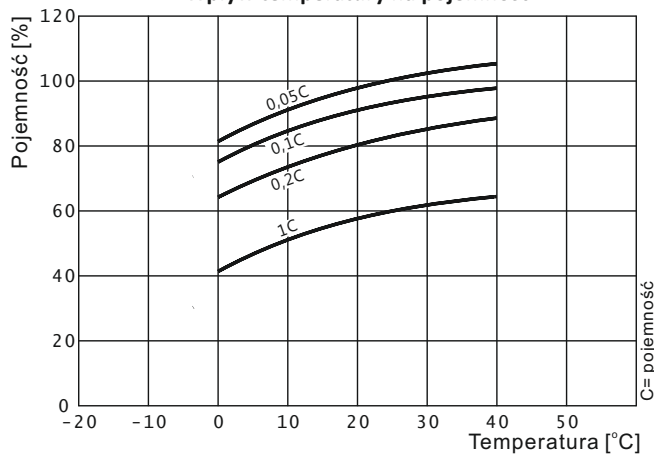
Charakterystyki rozładowania



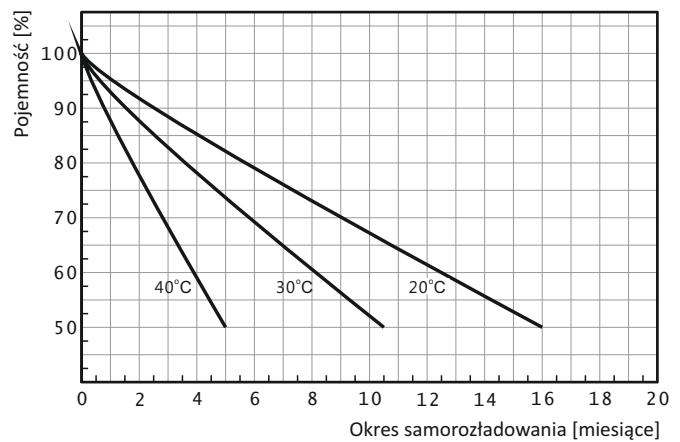
Charakterystyki ładowania



Wpływ temperatury na pojemność



Charakterystyki samorozładowania



INFORMACJE DOTYCZĄCE TRANSPORTU:

Akumulator dopuszczony do transportu drogą lotniczą, morską lub lądową. Sklasyfikowany jako materiał niebezpieczny na podstawie: IATA/ICAO Special Provision A67, IMDG Special Provision 238, ADR (road), RID (rail) oraz 49 CFR Ch. 1 §171-189.

