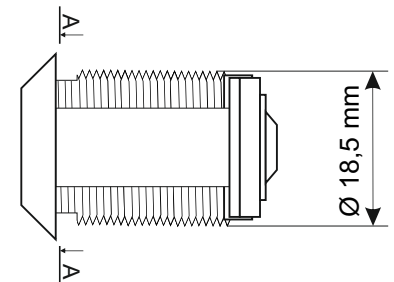
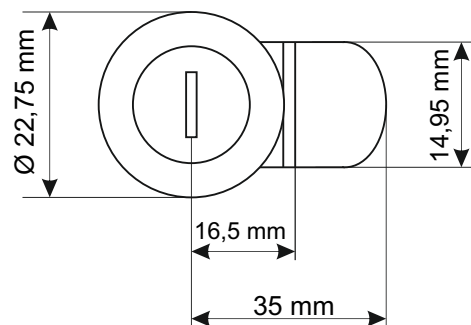
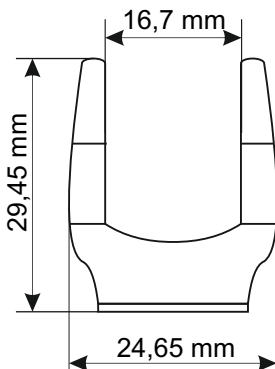
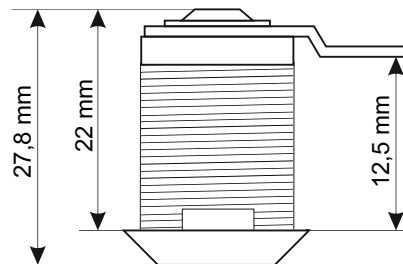
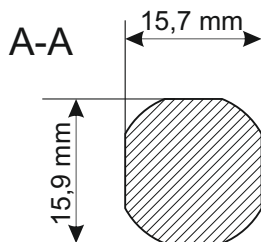
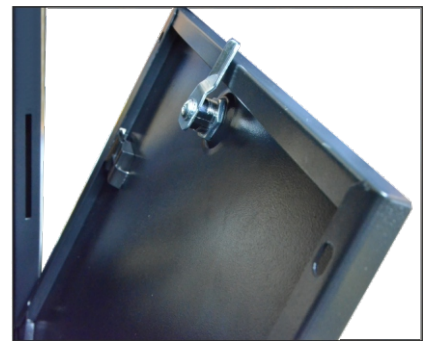


KOD: **RAZB16** v1.1/III
NAZWA: **Zamek okrągły boczny 16**

PL



PRZEZNACZENIE

Zamek okrągły boczny przeznaczony jest do montażu w drzwiach bocznych szaf RACK typu RWA, RW, RWD, RS, ZRS.

DANE TECHNICZNE

Wymiary:	D=13 [mm, +/-2]
Waga netto/brutto:	0,046 / 0,056 [kg]
Zastosowanie:	do wewnątrz
Gwarancja:	1 rok od daty produkcji
Uwagi:	dwa klucze w komplecie